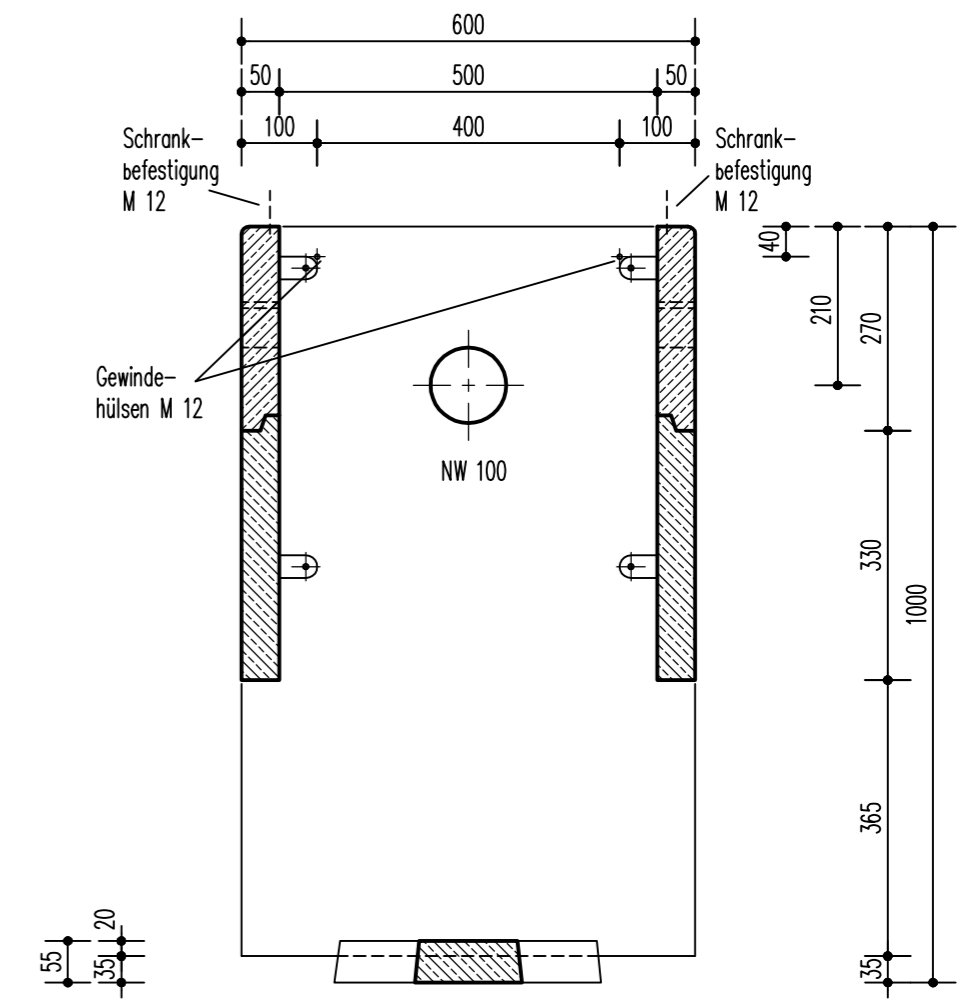
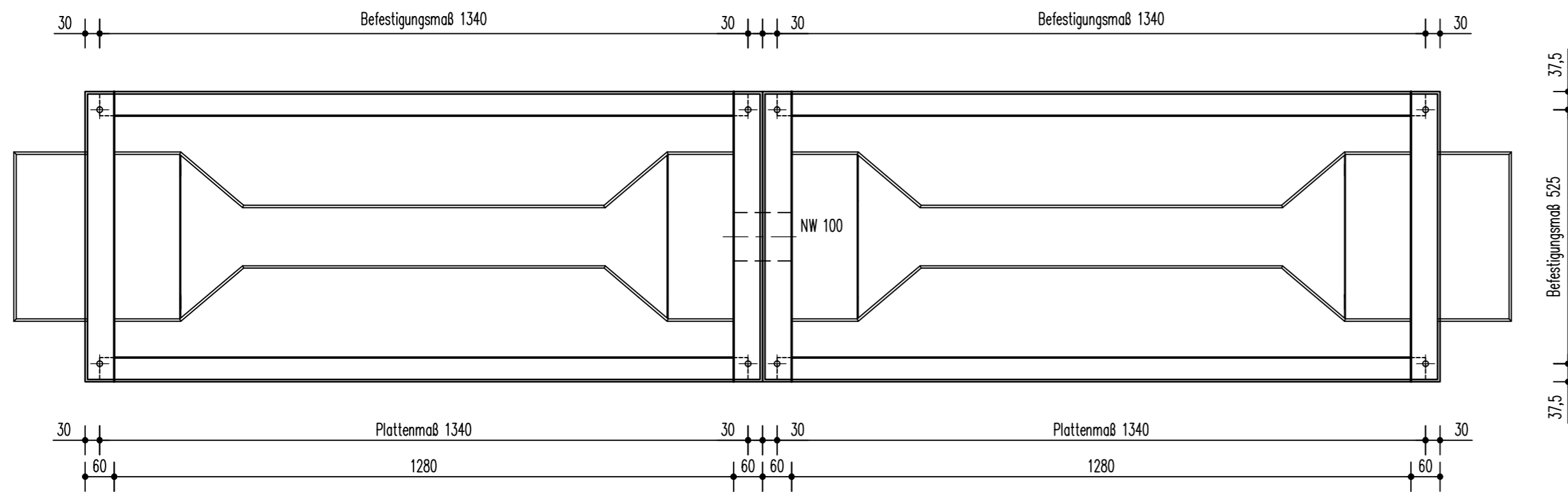


Vorderansicht / Schnitt




Schnitt

Die Breite der Betonplatte für alle Größen = 350 mm



Draufsicht

Maßtoleranzen nach den Richtlinien für nicht genormte Betonzeugnisse

Ida-Gräper-Weg 26197 Ahlhorn TEL (04435)303-0 FAX (04435)303-20			Am Buchweizenberg 16909 Heiligengrabe TEL (033962)708-0 FAX (033962)708-60	
WEB www.graeper.de		BETON - UND ENERGETECHNIK HEINRICH GRÄPER GMBH & CO. KG		E-MAIL info@graeper.de
Auftraggeber:		Maßstab: 1 : 10	Blatt: 1	Unterschrift:
Bauvorhaben: Leichtbetonsockel 2800 x 600 x 1000 mm		Datum: 01.08.2016	Gez: TIS/SCF	Nr.: 16-B-1889-00.0