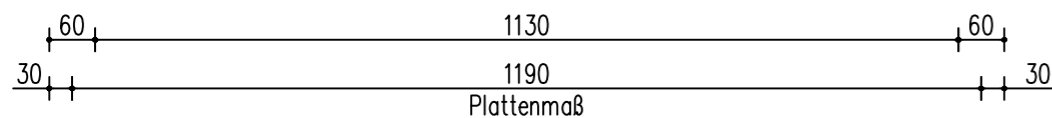
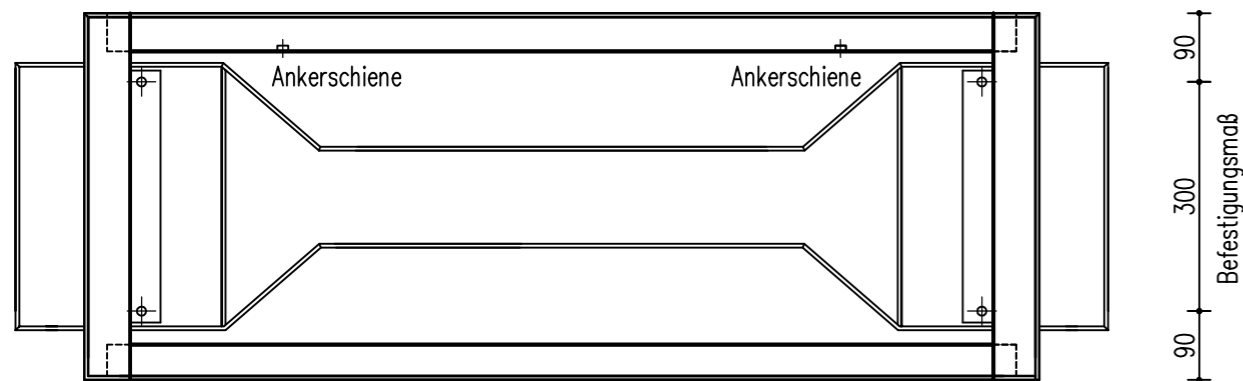
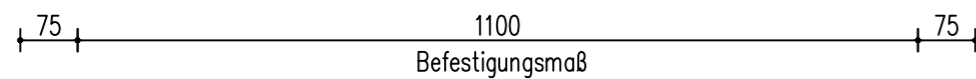
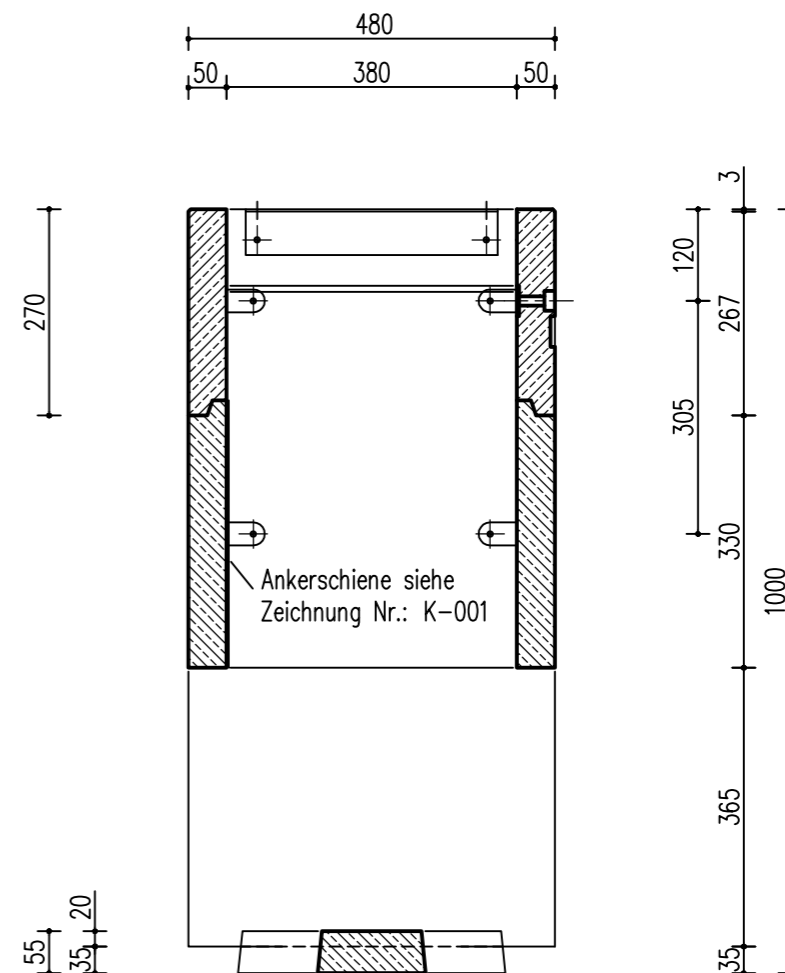


Vorderansicht/Schnitt



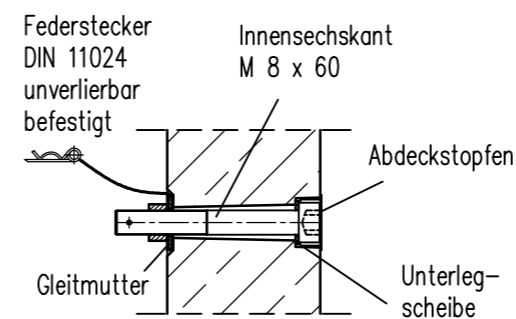
Draufsicht

Maßtoleranzen nach den Richtlinien für nicht genormte Betonerzeugnisse



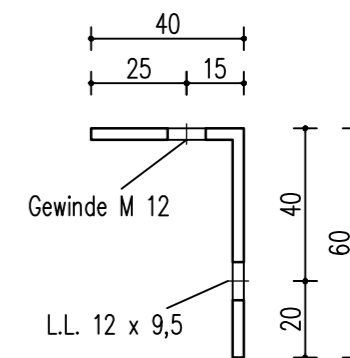
Schnitt

Die Breite der Betonplatte für alle Größen = 350 mm



Befestigung der vorderen oberen Einstellplatte
M 1:2,5

Betongüte: C 30/37
Gewicht: 330kg



Verz. Stahlwinkel
M 1:2,5

Index	Datum	Kürzel	Änderungsvermerk	Leichtbetonsockel 1250 x 480 für Schaltschränke				
 BETON - UND ENERGIETECHNIK HEINRICH GRÄPER GMBH & CO. KG Ida-Gräper-Weg 26197 Ahlhorn Am Buchweizenberg 16909 Heiligengrabe WEB www.graeper.de E-MAIL info@graeper.de				Freigabe zur Produktion	Datum	Technik Standardisierung	Technik Konstruktion	Planersteller: JSC
								Datum: 06.09.2022
				Unterschrift				Maßstab: 1:10