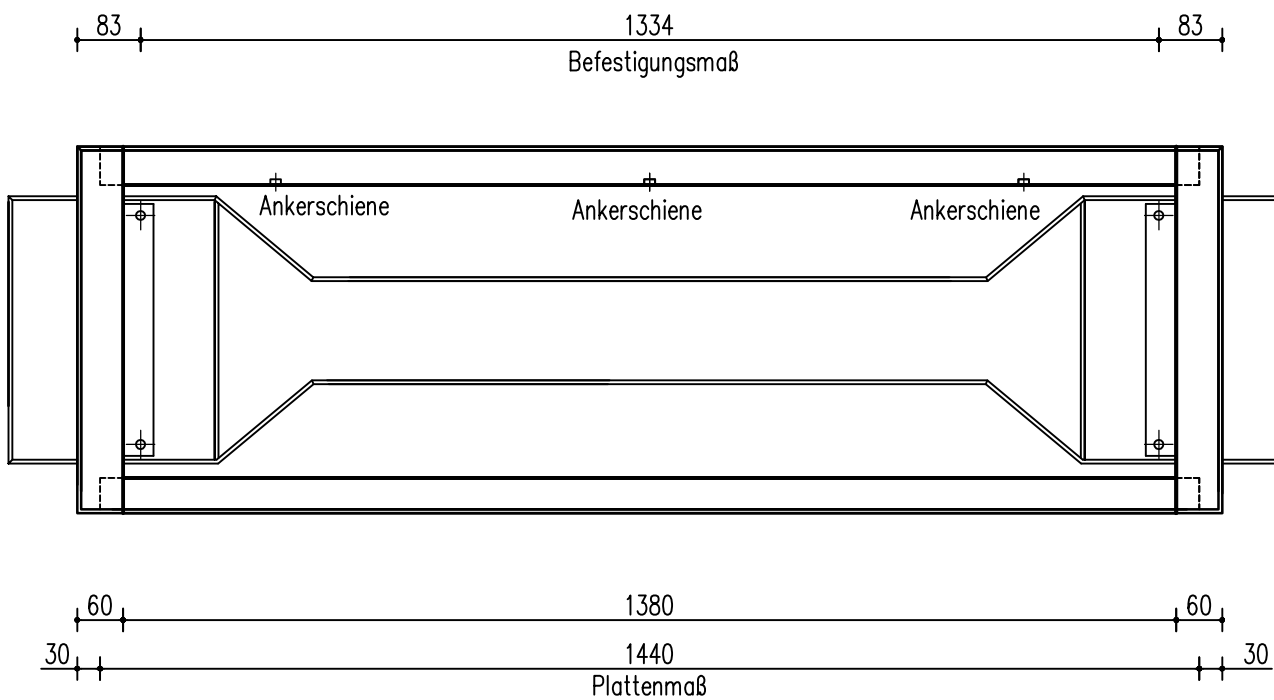
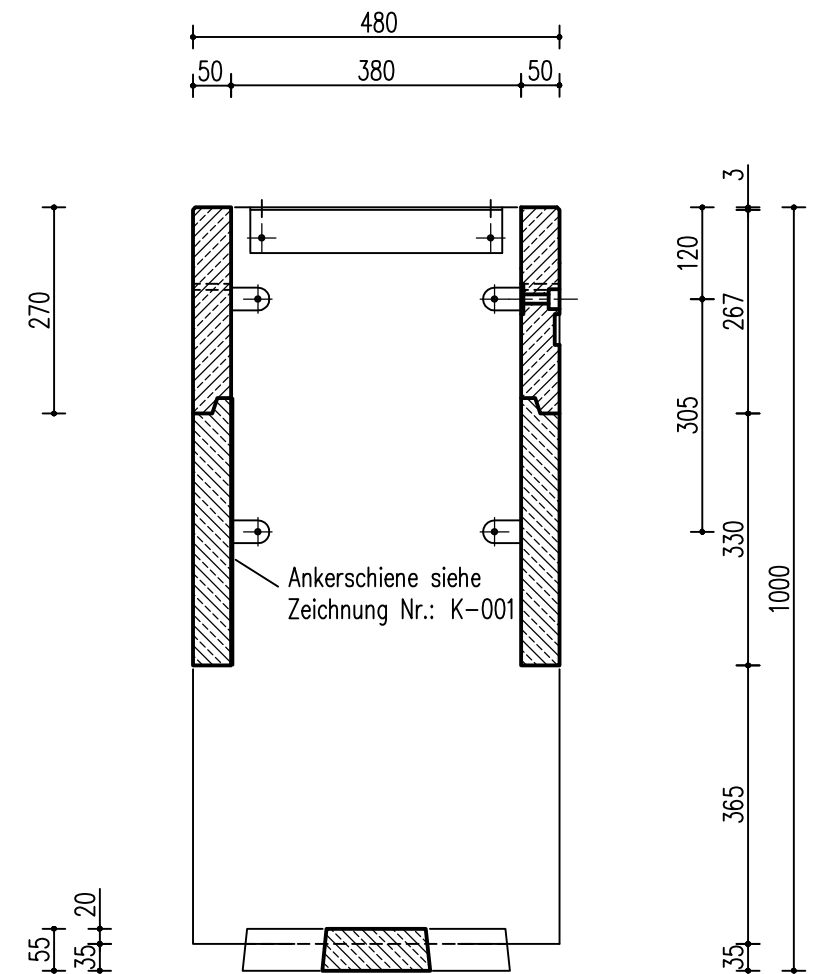


Vorderansicht/Schnitt



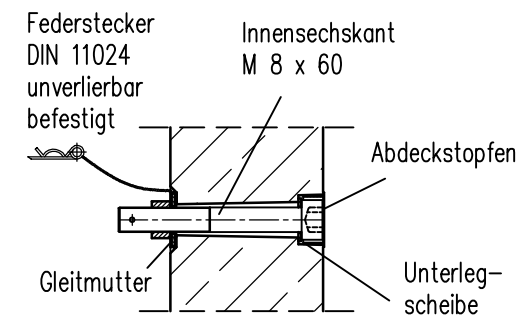
Draufsicht

Maßtoleranzen nach den Richtlinien für nicht genormte Betonerzeugnisse

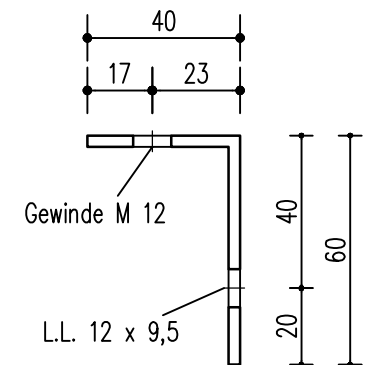


Schnitt

Die Breite der Betonplatte für alle Größen = 350 mm



Befestigung der vorderen oberen Einstellplatte  
M 1:2,5



Verz. Stahlwinkel  
M 1:2,5

Betongüte: C 30/37  
Gewicht: 378kg

WEB [www.graeper.de](http://www.graeper.de) **GRÄPER** Am Buchweizenberg 16909 Heiligengrabe  
 Ida-Gräper-Weg 26197 Ahlhorn TEL (04435)303-0 FAX (04435)303-20  
 16909 Heiligengrabe TEL (033962)708-0 FAX (033962)708-60  
 BETON - UND ENERGIETECHNIK HEINRICH GRÄPER GMBH & CO. KG E-MAIL [info@graeper.de](mailto:info@graeper.de)

Auftraggeber:	Maßstab: 1:10	Unterschrift:
Bauvorhaben: Leichtbetonsockel 1500 x 480 x 1000	Datum: 22.10.2013	Gez: SUV/SCF
		Nr.: G 13/003