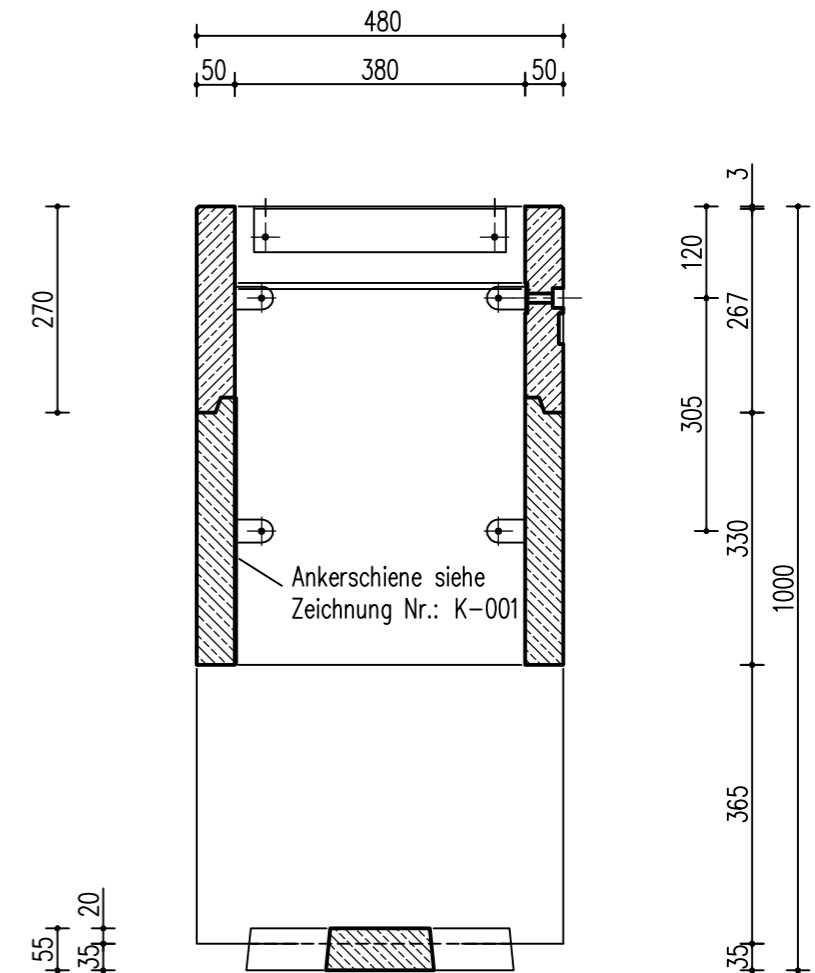
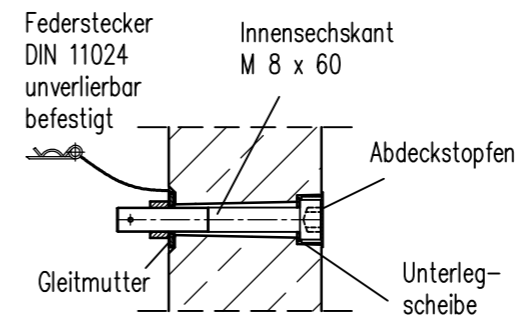


Vorderansicht/Schnitt



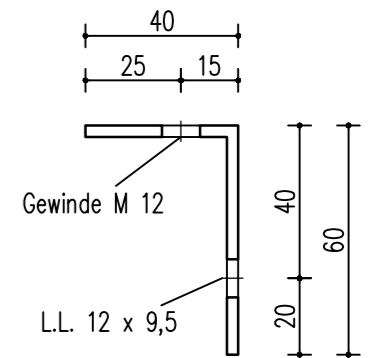
Schnitt

Die Breite der Betonplatte für alle Größen = 350 mm

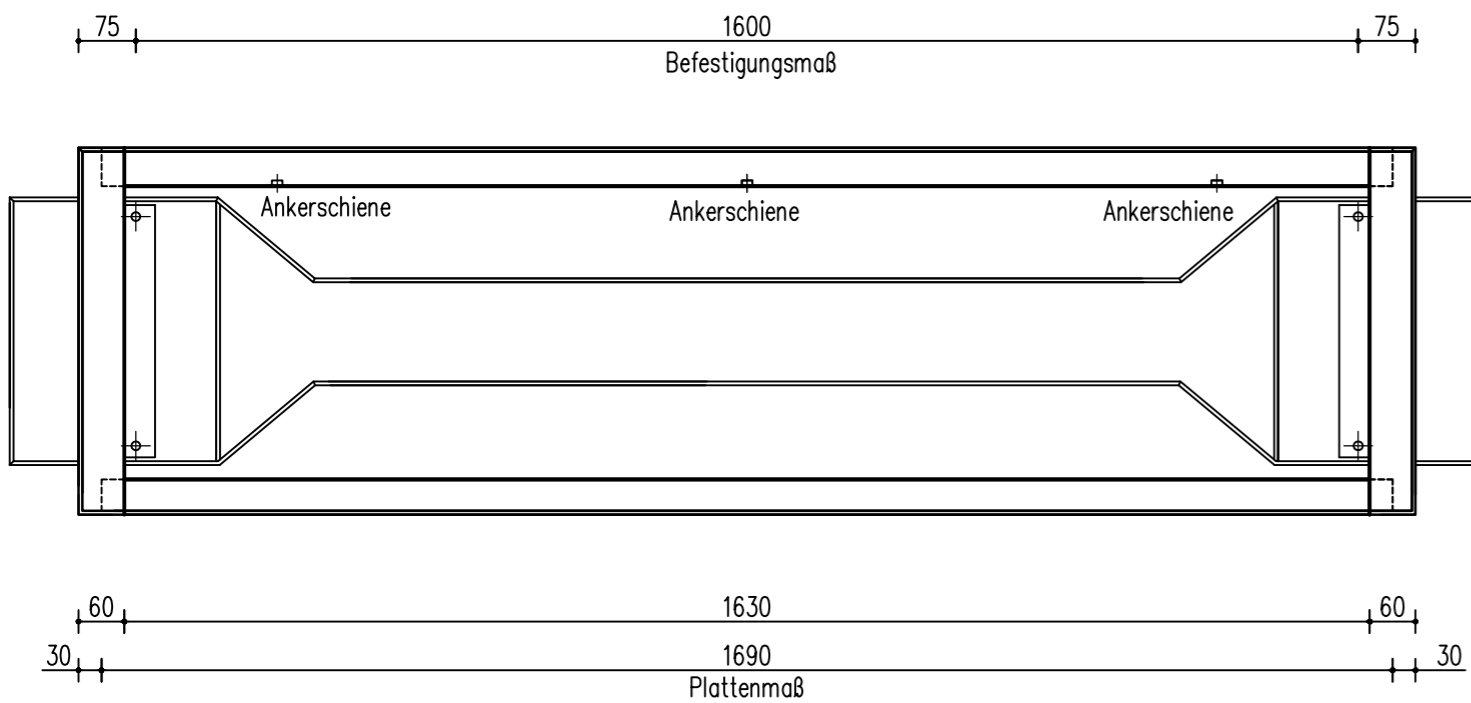


Befestigung der vorderen oberen Einstellplatte
M 1:2,5

Betongüte: C 30/37
Gewicht: 412kg



Verz. Stahlwinkel
M 1:2,5



Draufsicht

Maßtoleranzen nach den Richtlinien für nicht genormte Betonerzeugnisse

Index	Datum	Kürzel	Änderungsvermerk

Leichtbetonsockel 1750 x 480 für Schaltschränke



BETON- UND ENERGIETECHNIK
HEINRICH GRÄPER GMBH & CO. KG
Ida-Gräper-Weg 26197 Ahlhorn
Am Buchweizenberg 16909 Heiligengrabe
WEB www.graeper.de E-MAIL info@graeper.de

Freigabe zur Produktion

Datum	Technik Standardisierung	Technik Konstruktion	Planersteller: JSC
			Datum: 06.09.2022
Unterschrift			Maßstab: 1:10