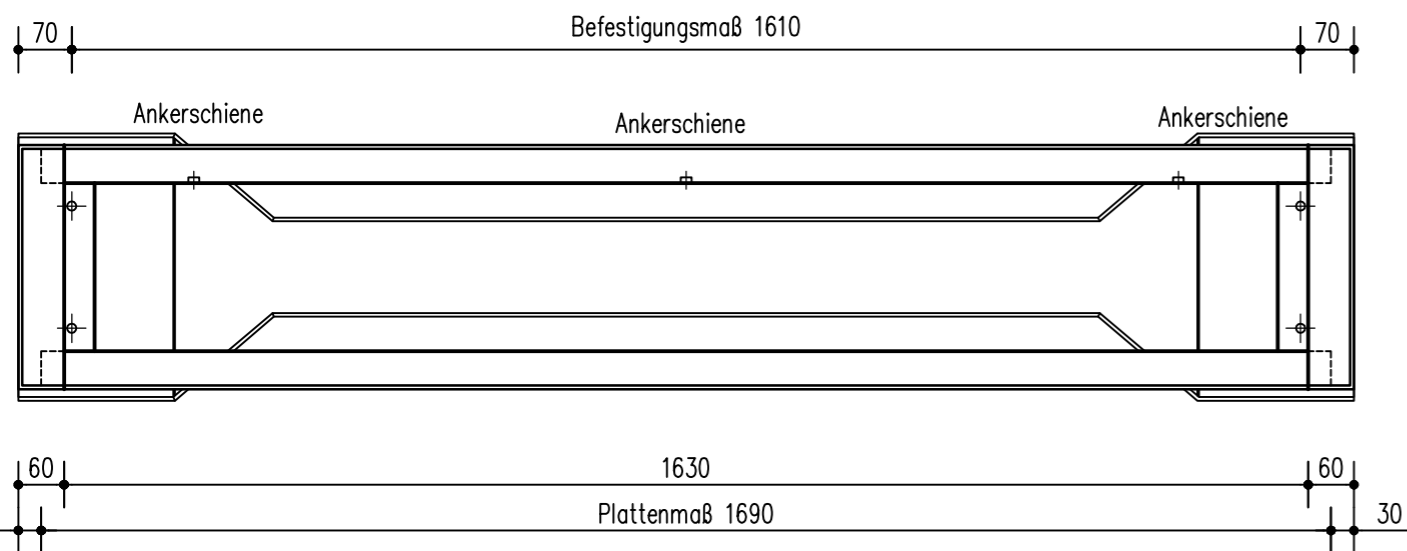
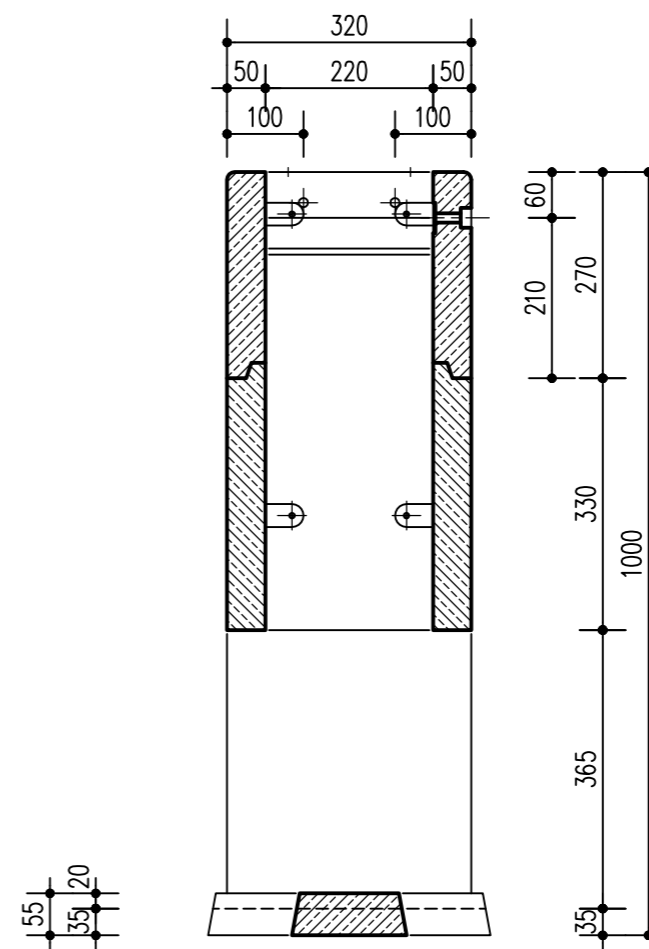


Vorderansicht / Schnitt



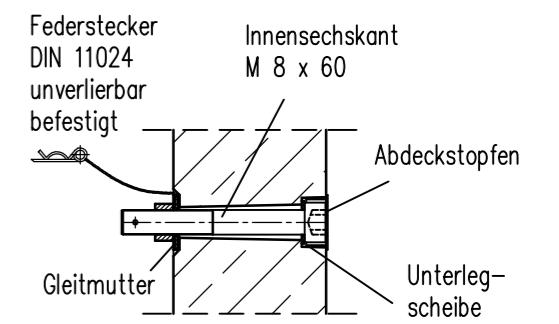
Draufsicht

Maßtoleranzen nach den
Richtlinien für nicht
genormte Betonerzeugnisse

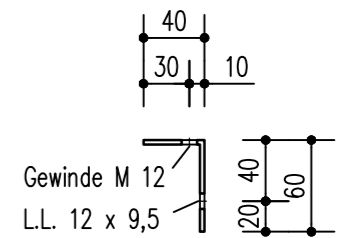


Schnitt

Die Breite der Betonplatte
für alle Größen = 350 mm



Befestigung der vorderen
oberen Einstellplatte
M 1:2,5



Verz.
Stahlwinkel
M 1:2

Index	Datum	Kürzel	Änderungsvermerk	Leichtbetonsockel 1750 x 320 für Schaltschränke			
 BETON - UND ENERGIETECHNIK HEINRICH GRÄPER GMBH & CO. KG Ida-Gräper-Weg 26197 Ahlhorn Am Buchweizenberg 16909 Heiligengrabe WEB www.graeper.de E-MAIL info@graeper.de				Datum	Technik Standardisierung	Technik Konstruktion	Planersteller: JSC
							Datum: 06.09.2022
Freigabe zur Produktion				Unterschrift			Maßstab: 1:10