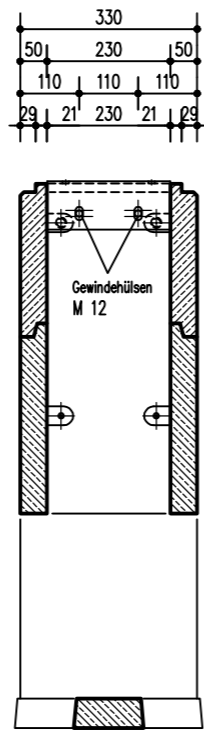
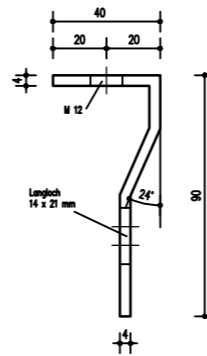
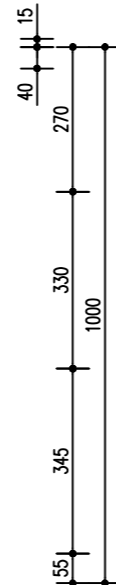


Vorderansicht / Schnitt

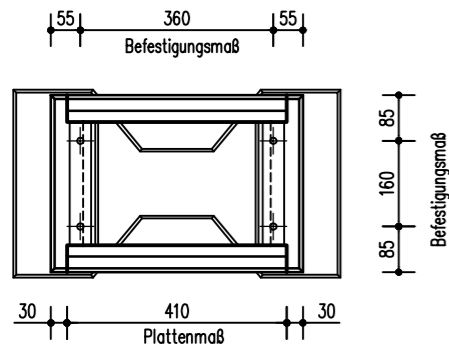


Schnitt

Die Breite der Bodenplatte für alle Größen = 350 mm !




Befestigungswinkel Maßstab 1 : 5



Draufsicht

Maßtoleranzen nach den Richtlinien für nicht genormte Betonerzeugnisse

Index	Datum	Kürzel	Änderungsvermerk	Leichtbetonsockel Norm Gr. 00 470 x 330 für Schaltschränke			
 BETON - UND ENERGIETECHNIK HEINRICH GRÄPER GMBH & CO. KG Ida-Gräper-Weg 26197 Ahlhorn Am Buchweizenberg 16909 Heiligengrabe WEB www.graeper.de E-MAIL info@graeper.de				Datum Technik Standardisierung Technik Konstruktion	Planersteller: JSC Datum: 06.09.2022	Maßstab: 1:10	
Freigabe zur Produktion				Unterschrift			