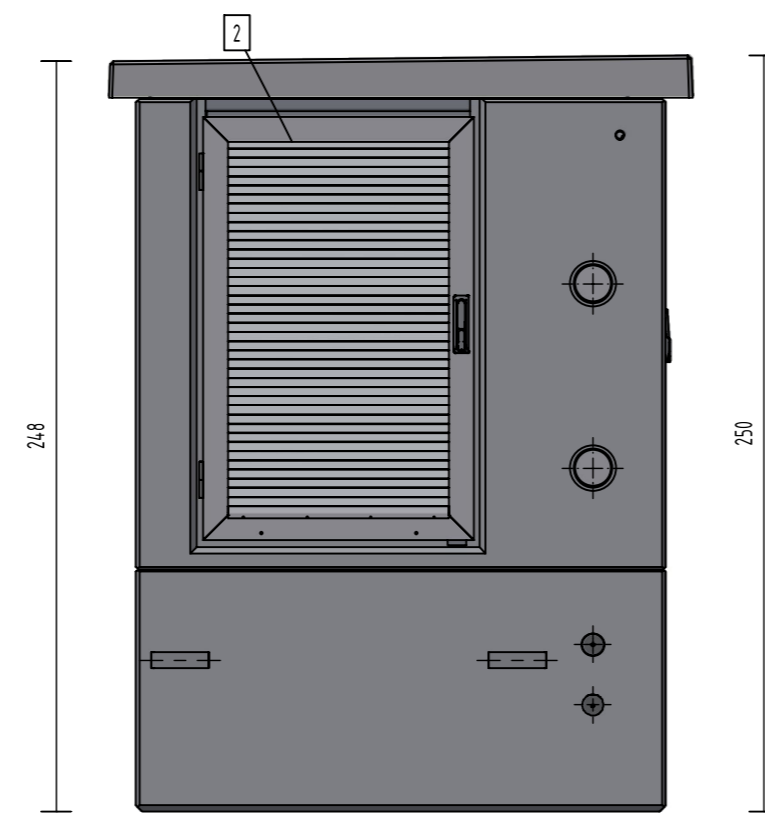
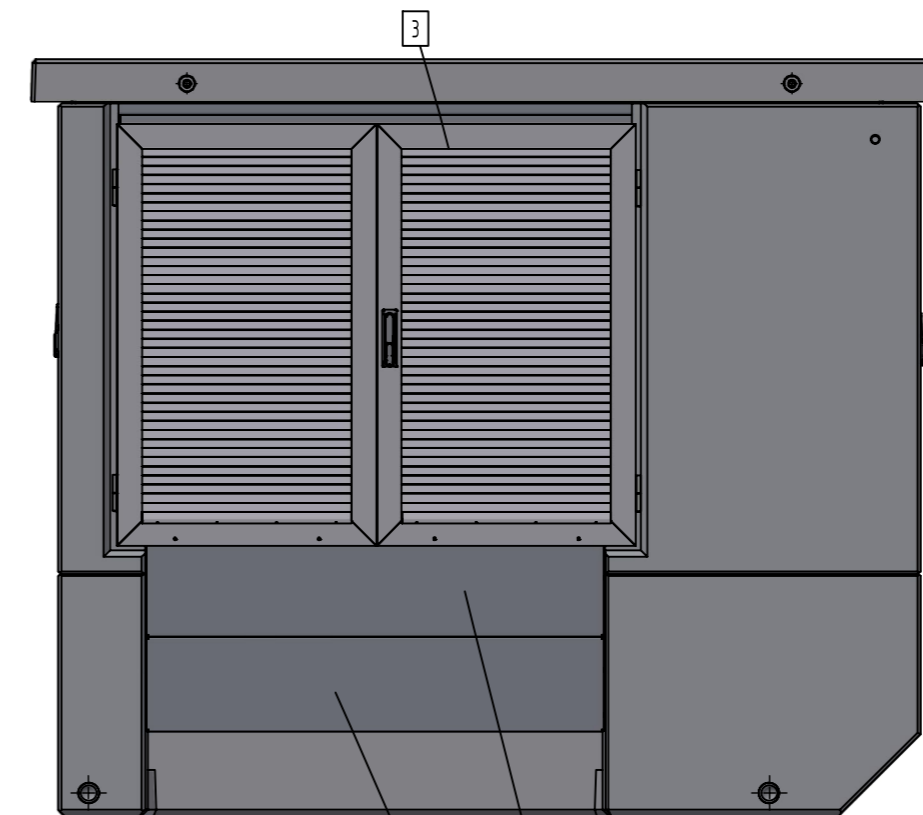


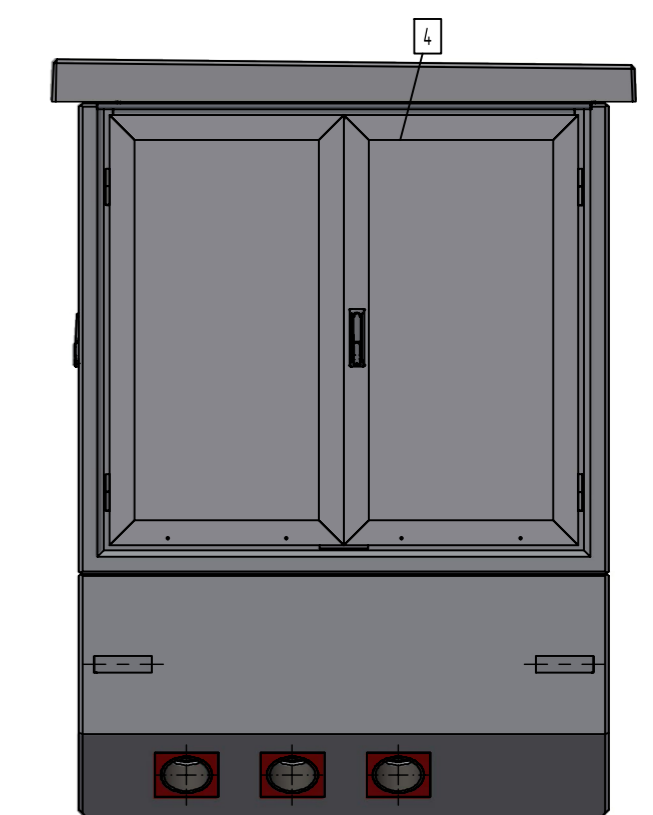
Ansicht A



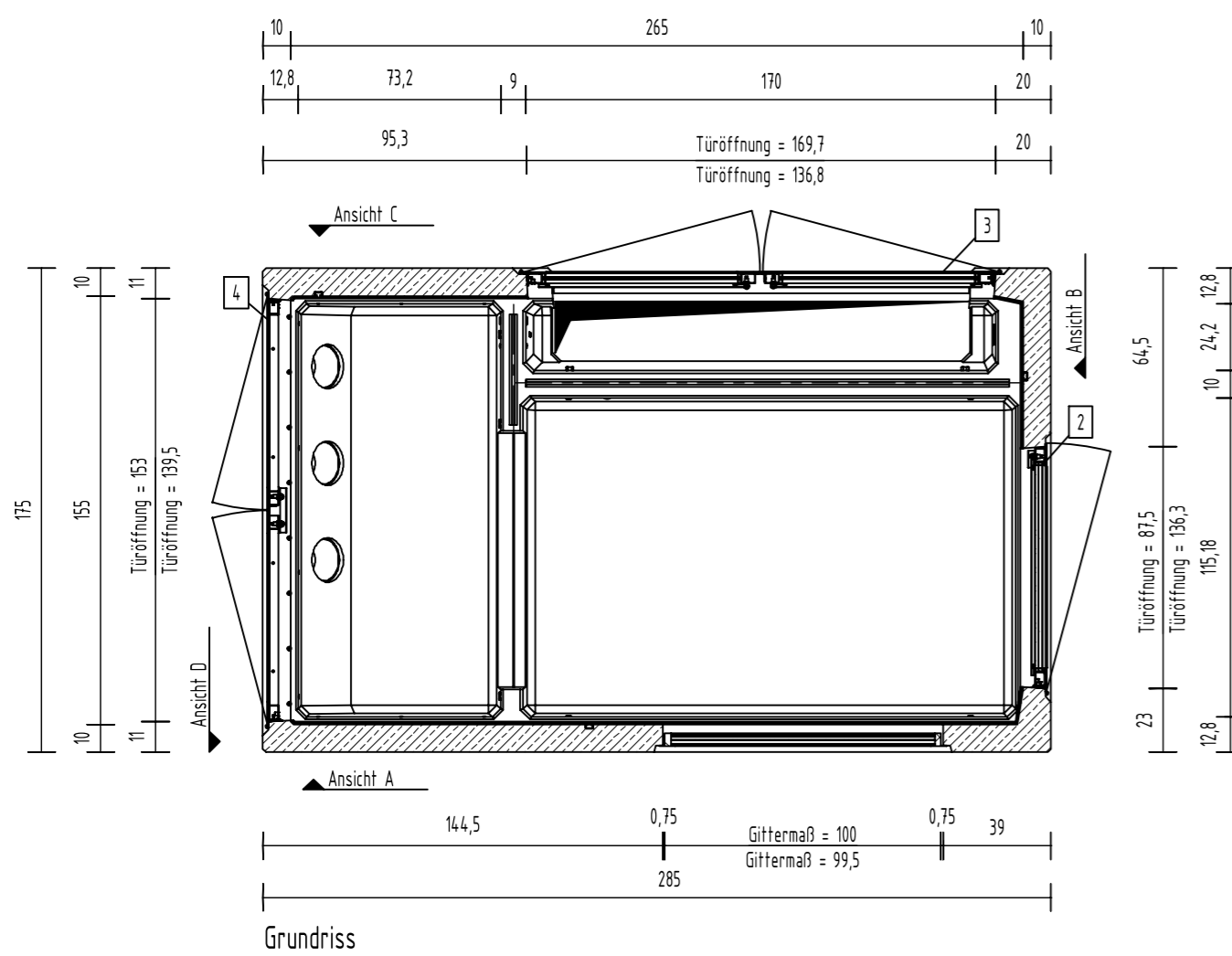
Ansicht B



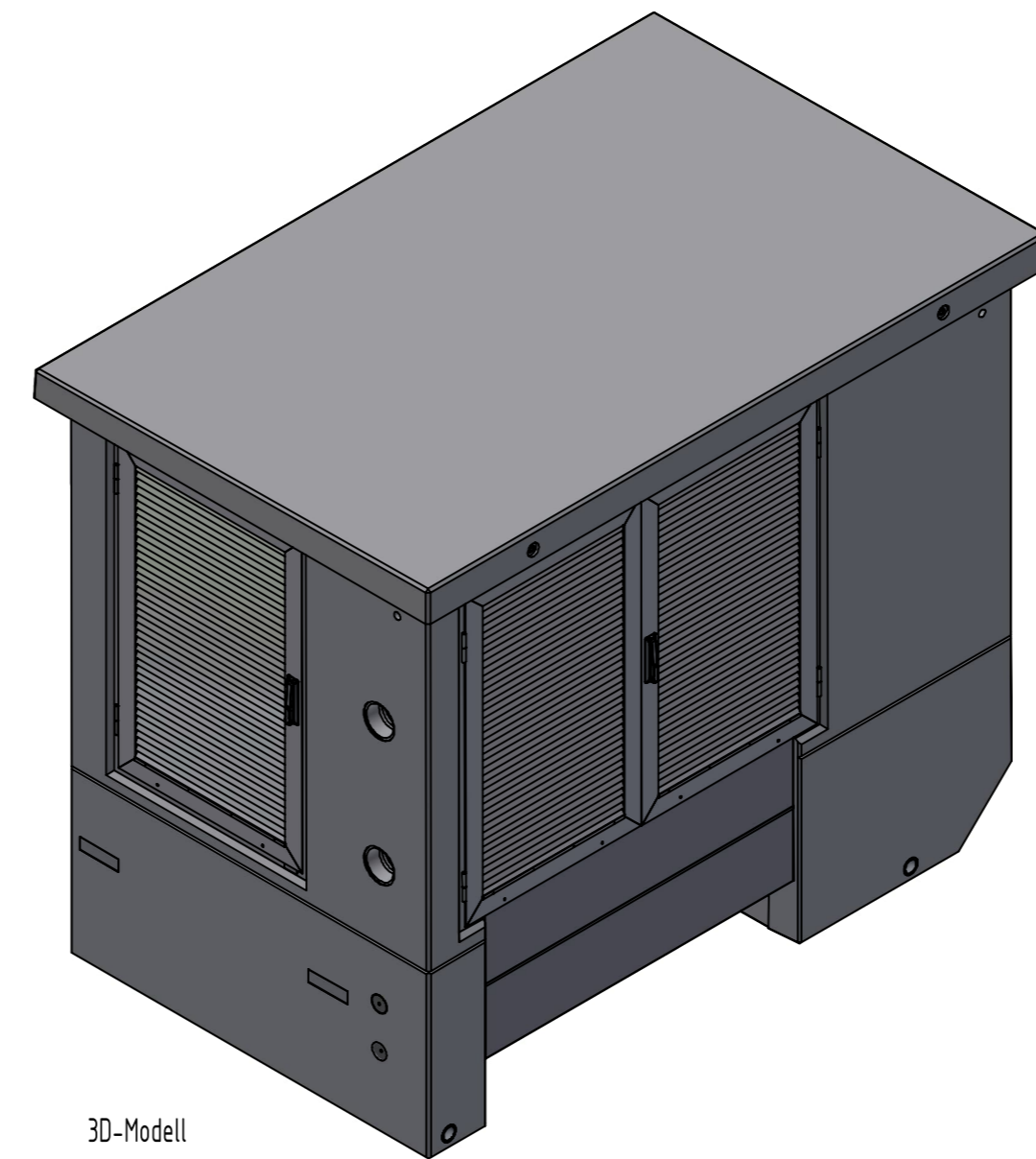
Ansicht C



Ansicht D



Grundriss



3D-Modell

Pos.	Anzahl	Artikelnummer	Bezeichnung	ZULIEFERER	Größe	Länge	MATERIAL	VOLUMEN	GEWICHT
7	1	31000247	NS-Vorhangplatte, oben				Blech DIN EN 10088-2 2B (3C)-1.4301	0 m <sup>3</sup>	18 kg
6	1	31000248-01	NS-Vorhangplatte, unten				Blech DIN EN 10088-2 2B (3C)-1.4301	0 m <sup>3</sup>	18 kg
5	1	37100009	Lüftungsgitter_G45_10x0,995				Alu eloxiert	0 m <sup>3</sup>	24 kg
4	1	37000520	Alutür 1528x1402				Alu eloxiert	0 m <sup>3</sup>	25 kg
3	1	37000529	Alutür 1695x1375				Alu eloxiert	0 m <sup>3</sup>	51 kg
2	1	37000532	Alutür 875x1380				Alu eloxiert	0 m <sup>3</sup>	28 kg
1	1	30000751-01	GKP-S3 Typ: G002					2,9 m <sup>3</sup>	6495 kg
GKP-S3 Typ: G002								GESAMTGEWICHT:	6660 kg

<b>TRANSPORTANKER/TRANSPORTSICHERUNG</b>	
TRANSPORTANKER	4 x Gewindeltransportanker RD 42
TRANSPORTSICHERUNG	4 x Ladungssicherungsbox LC

<b>Kundenzeichnung</b>		
Nr.: 24-B-0631-00.0		
Maßstab	Format	Blatt
1 : 25	A2	1

Revision:	Datum:	Name:	geändert:	erstellt durch:	erstellt am:	Unterschrift:	Digital signiert von: HENNRICH GRAPER Datum: 12/12/2024 10:15	Projektleiter:
				TAV	12.12.2024			
				interne Freigabe durch:	interne Freigabe am:	Unterschrift:		
				Bearbeiten, Projekt, Bauart:				Auftraggeber:
				GKP-S3 Typ: G002				
				Alu-Einbauteile				
				Bearbeitung:				
				Grundriss, Ansicht, 3D-Modell				

**GRÄPER**  
 BETON- UND ENERGETECHNIK  
 HENNRICH GRAPER GMBH & CO. KG  
 Ida-Gräper-Weg 26197 Althorn  
 WEB www.graeper.de E-MAIL info@graeper.de

Am Buchsteinenberg 16919 Heiligengrabe  
 Für diese Zeichnung behalten wir uns alle Eigentums- und Urheberrechte vor.  
 Sie darf ohne unsere vorherige Zustimmung weder ververvielfältigt noch Dritten zugänglich gemacht werden.