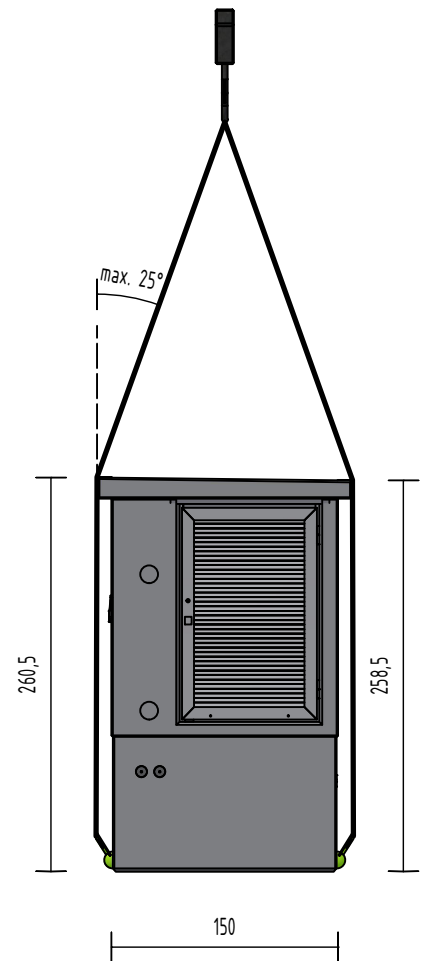
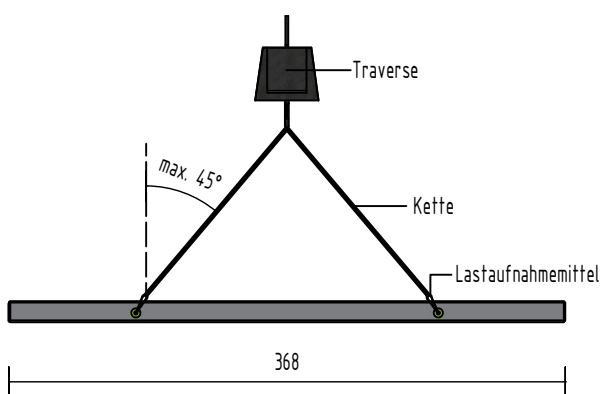


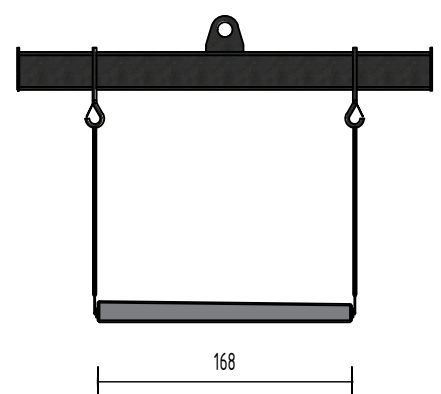
Station Längsseite




Station Stirnseite



Dach Längsseite



Dach Stirnseite

	Baukörper	Dach	Unterschrift:	 <b>GRÄPER Ahlhorn GmbH &amp; Co. KG</b> Ida-Gräper-Weg 26197 Ahlhorn M: info@graeper.de T: +49 (0) 4435-303-0	
Transportanker:	4 x Philipp Gewindetransportanker RD 42	4 x Philipp Gewindetransportanker RD 20			
Lastaufnahmemittel:	Philipp System Lifty RD 42	Philipp System Lifty RD 20			
Transportsicherung:	4 x Ladungssicherungsbox				
Auftraggeber:					
Bauvorhaben:	<b>Hebeplan [HKP-E]</b>		erstellt am: 27.08.2025	erstellt durch: MOV	Nr.: 25-B-0057-00.0