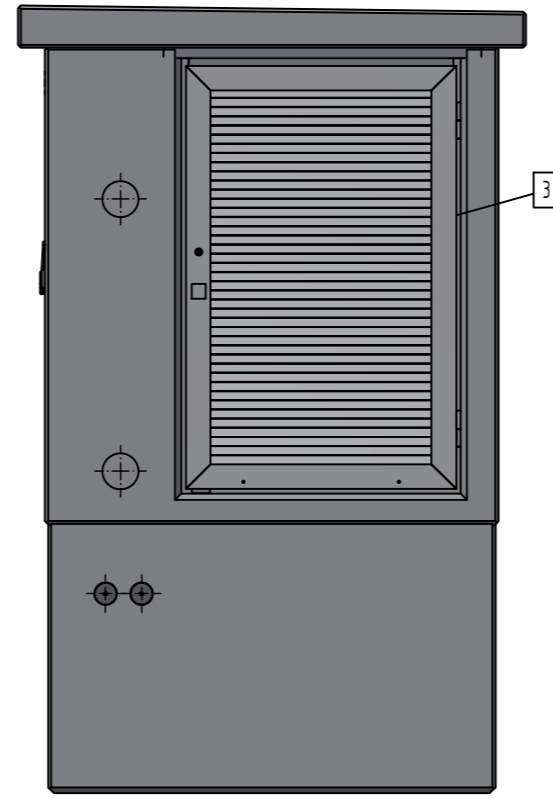
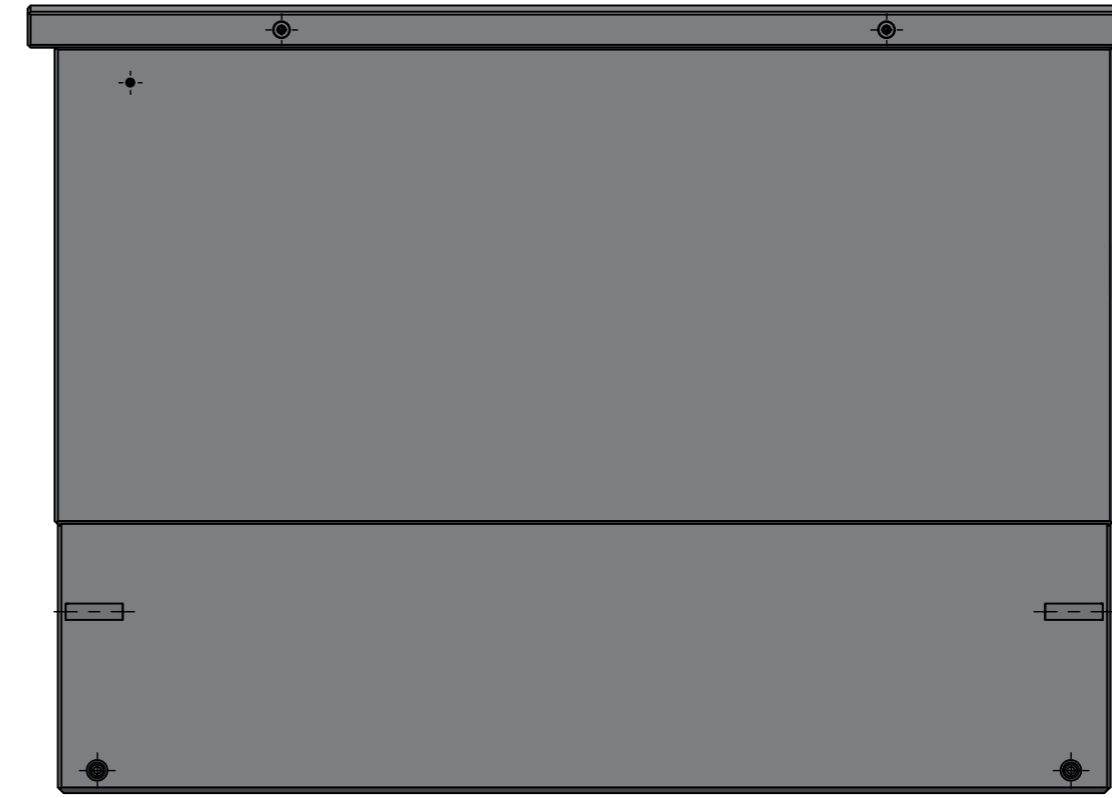


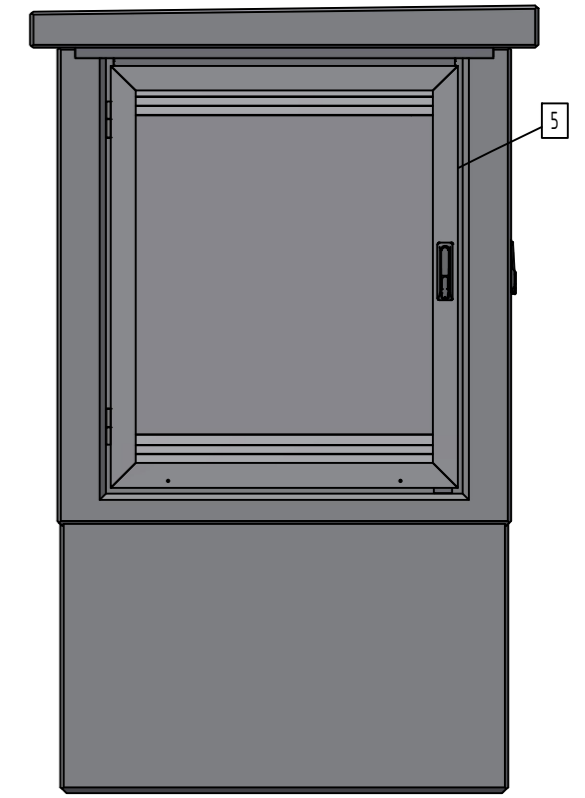
Ansicht A



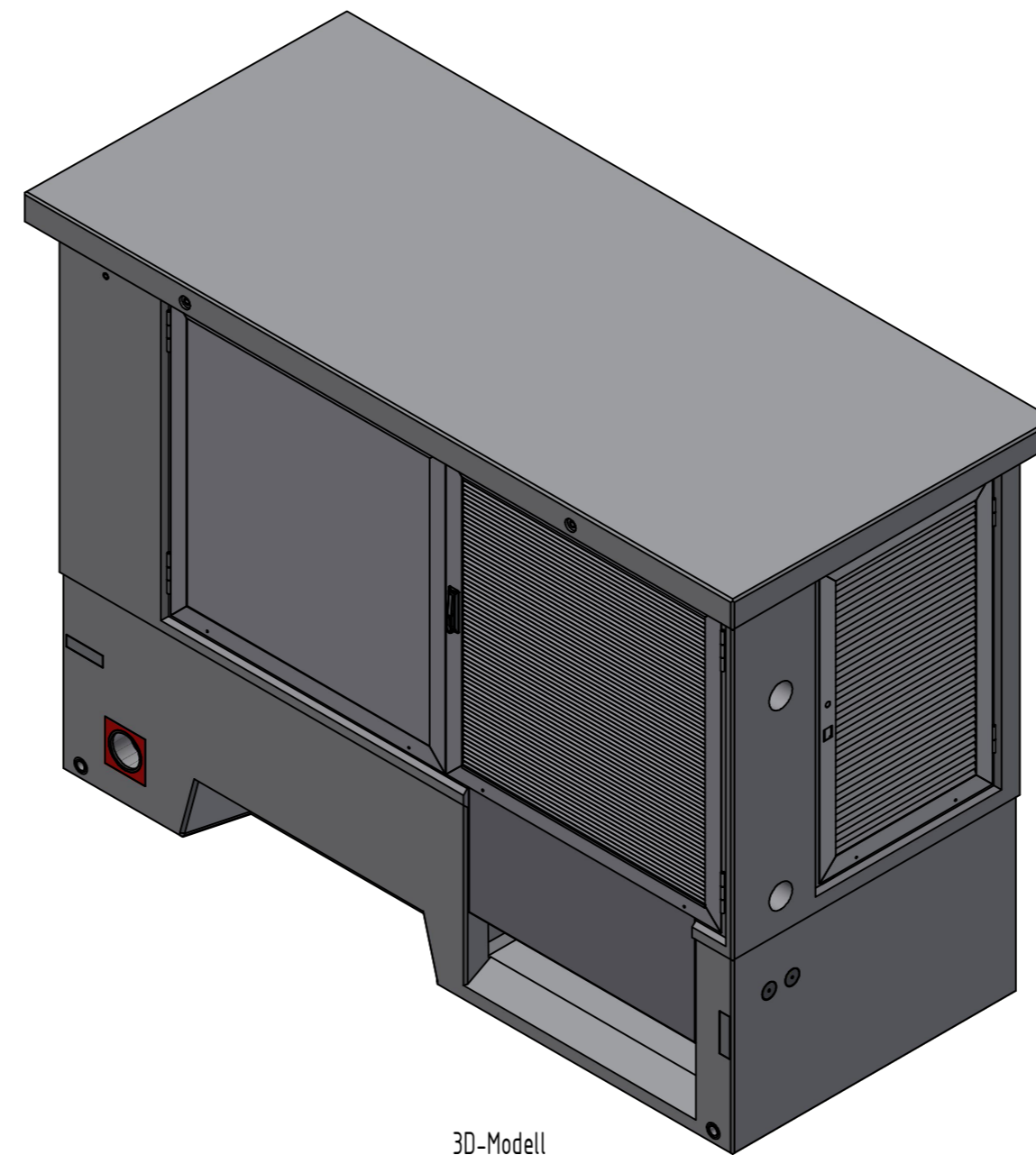
Ansicht B



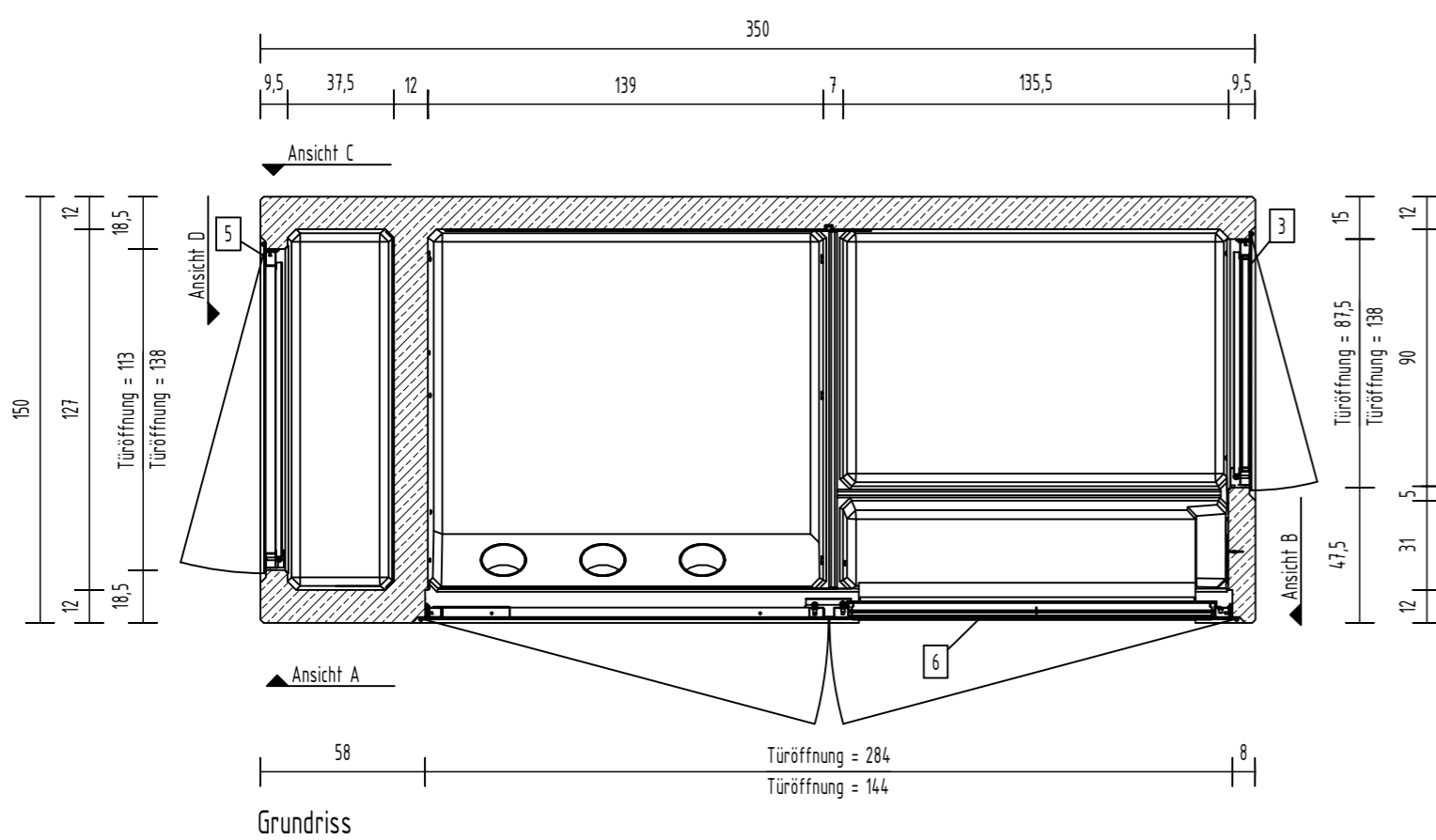
Ansicht C



Ansicht D



3D-Modell




Grundriss

Pos.	Anzahl	Artikelnummer	Bezeichnung	ZULIEFERER	Größe	Länge	MATERIAL	VOLUMEN	GEWICHT
6	1	37000705	Alufür 2833x1439				Alu eloxiert	0 m ³	60 kg
5	1	37000716	Alufür 1128x1376				Alu eloxiert	0 m ³	61 kg
4	1	31003362-01	NS-Vorhanglatte				Blech DIN EN 10088-2 2B (3C)-14301	0 m ³	23 kg
3	1	37000550	Alufür 875x1380				Alu eloxiert	0 m ³	20 kg
1	1	30000739-01/05	HKP-E Typ: G001					3,6 m ³	894,2 kg
HKP-E Typ: G001								GESAMTGEWICHT:	9105 kg

TRANSPORTANKER/TRANSPORTSICHERUNG	
TRANSPORTANKER	4 x Gewindetransportanker RD42
TRANSPORTSICHERUNG	4 x Ladungssicherungsbox

Kundenzeichnung			
			Nr.: 24-B-0460-00.0
		Maßstab:	Blatt:
		1 : 25	A2 1
Revision:	Datum:	Name:	geändert:
			erstellt durch:
			WAC
			erstellt am:
			03.09.2024
			interne Freigabe durch:
			interne Freigabe am:
			Unterschrift:
Bauvorhaben, Projekt, Bauort:			Projektleiter:
HKP-E Typ: G001			
Alu-Einbauteile			Auftraggeber:
Darstellung:			
Grundriss, Ansicht, 3D-Modell			



BETON- UND ENERGETECHNIK
HENRICH GRÄPER GMBH & CO. KG
15a-Gräper-Weg Am Buchweizenberg
26197 ANHORN 16919 Helligesbäde
WEB www.graeper.de E-MAIL info@graeper.de

Für diese Zeichnung behalten wir uns alle Eigentums- und Urheberrechte vor. Sie darf ohne unsere vorherige Zustimmung weder ververvielfältigt noch Dritten zugänglich gemacht werden.