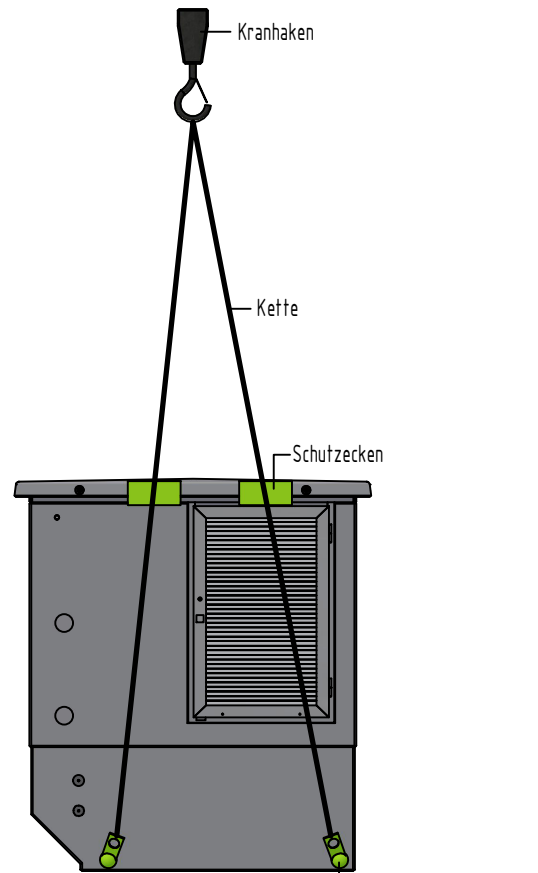
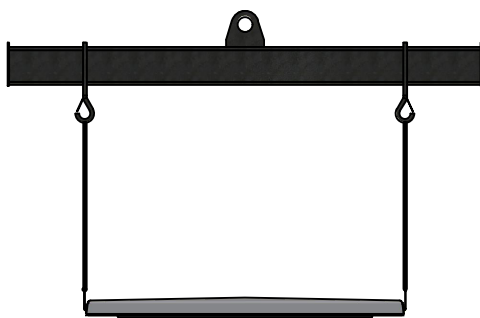


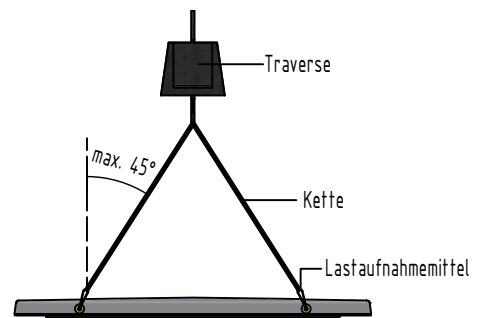
Station Stirnseite



Station Längsseite



Dach Stirnseite



Dach Längsseite

	Baukörper	Dach
Transportanker:	4 x Philipp Gewindetransportanker RD 42	4 x Philipp Gewindetransportanker RD 20
Lastaufnahmemittel:	Philipp Lifty RD 42	Philipp Lifty RD 20
Transportsicherung:	4 x Ladungssicherungsbox	

Ida-Gräper-Weg
 26197 Ahlhorn
 TEL (04435)303-0
 FAX (04435)303-20



Am Buchweizenberg
 16909 Heiligengrave
 TEL (033962)708-0
 FAX (033962)708-60

WEB www.graeper.de
 BETON - UND ENERGIETECHNIK HEINRICH GRÄPER GMBH & CO. KG
 E-MAIL info@graeper.de

Auftraggeber:	Maßstab:	Unterschrift:
---------------	----------	---------------

Bauvorhaben:	erstellt am:	erstellt durch:
--------------	--------------	-----------------

Hebeplan [MKP]

23.01.2025	TAV	Nr.: 25-B-0050-00.0
------------	-----	---------------------